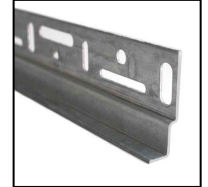


PRODUKT

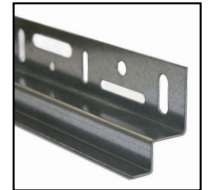
Unterkonstruktion | Wand- und Paneelleiste

TECHNISCHER AUFBAU

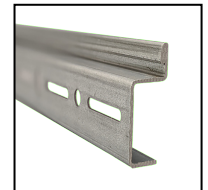
| | |
|-----------------------------|--|
| Beschreibung: | <ul style="list-style-type: none"> - Unterkonstruktion (UK) aus nicht brennbaren Material - nicht sichtbares Wandsystem, bestehend aus: <ul style="list-style-type: none"> - Paneelleiste PL 16/48 (bei Montage mit Feder) - Paneelleiste PL 32/48 (bei Montage mit Hinterlegung) - Wandleiste 21/48 |
| Material: | verzinktes Stahlblech |
| Maße: | Profil siehe Abbildung Länge bei Auslieferung = 4.000 mm |
| Einhängesystem: | einfaches Einhängen mittels der beschriebenen Elemente |
| Befestigung: | <p>Paneelleiste → Panel:</p> <p>einfache Schraubverbindung zur Befestigung an Paneelrückseite und Einhängen in Wandleiste max. Abstand der PL = 600 mm</p> <p>Wandleiste → Wand:</p> <p>Schraube + Dübel (entsprechend Wandbeschaffenheit) zur Befestigung der WL an Monatgeuntergrund max. Abstand der WL = 600 mm</p> |
| Statischer Nachweis: | gem. DIN 1055: mB Baustatik S011 2013.021 , mB Baustatik S730 2013.021 |
| Statischer Nachweis: | gem. DIN 1055: mB Baustatik S011 2013.021 , mB Baustatik S730 2013.021 |



PL 16/48

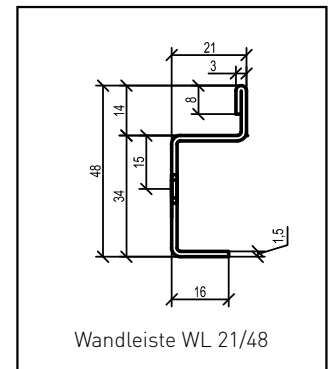
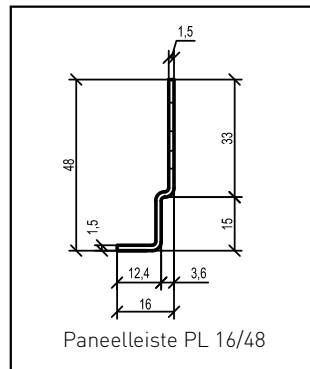
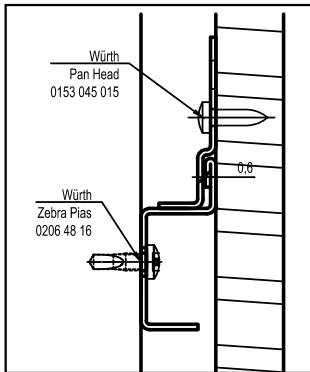


PL 32/48



WL 21/48

Technischer Details und Abbildungen



Hinweis: Weitere Abbildungen zu verschiedene Montage-Situationen können Sie unserem aktuellen Produktkatalog entnehmen.

Vorläufigkeitsvermerk: Das vorliegende Datenblatt wurde nach bestem Wissen und mit Sorgfalt erstellt. Für Druck-/ Normfehler bzw. Irrtümer wird keine Gewähr übernommen. Durch kontinuierliche (Produkt-) Weiterentwicklung sowie aus Änderungen an Normen oder Dokumenten des öffentlichen Rechtes können technische Änderungen resultieren. Daher kann der Inhalt dieses Dokumentes nicht als rechtsverbindliche Grundlage dienen.
Stand 11/20.